



ZERO



Kwaliteit zonder compromis



De Zero™ is het systeem voor schone, vlek vrije resultaten in de snelste tijd.



THATCHAM FMVSS-208 Tested



ZERO™

Voor 2016 heeft Ionic Systems vlaggenschip, de Zero™ (PPB) een complete herziening gekregen wat resulteert in een gewichtsbesparing van 10 % wat ten goede komt aan het laadvermogen van het voertuig en ook in een 100 mm lager zwaartepunt wat de hanteerbaarheid van het voertuig verbeterd.

Daarboven beschikt de nieuwe ZERO™ over nog betere filterprestaties, langere levensduur van het RO membraan en hogere waterkwaliteit.

Met nieuwe technieken zoals periodieke automatische spoeling, ROMS™ en PDI™, gaat de waterkwaliteit van de Zero™ naar een ongeëvenaard niveau.

Steeds meer ramenwassers leren de voordelen van het ramenwassen met ultra puur water, gemeten volgens de meg Ω waarden, streep en vlekvrige opdroging. Hiermee bevestigt Ionic zijn naam als 'trendsetter' in de markt. Met zijn garantie van 10 jaar op het roest vrij stalen chassis, het design met crash test volgens FMVSS – 208 en de water kwaliteit met meg Ω waarden is de ZERO™ het neusje van de zalm op het gebied van Truck mount systemen.

ROMS™ – Omgekeerde osmose onderhoud systeem. Op het einde van elke tank vulling, wordt er puur water gestuurd naar de RO membraan behuizing. Zo blijft de RO filter volledig ondergedompeld in puur water met als voordeel dat opgeloste mineralen het membraan niet kunnen vervuilen. Opgeloste mineralen die niet verwijderd worden tijdens de periodieke spoelingen van het membraan worden opgenomen door het puur water tijdens de rust periode en worden weg gespoeld bij de eerste spoeling periode bij opstart van het systeem.

PFS™ – Periodiek spoel systeem, bij de start van het systeem wordt de omgekeerde Osmose filter gespoeld gedurende 2 minuten. Daarna wordt na elk uur de RO 2 minuten gespoeld gedurende het vul proces.

PDI™ – herhaaldelijke de-ionisatie. Deze functie vergroot aanzienlijk de contact tijd tussen het ionisatie hars en het puur water. Ultra zuivering wordt bereikt door het water steeds weer door de laatste DI polijstfilter te pompen.



OVERZICHT ZERO™ SYSTEEM

DUBBELE TDS METING

De kwaliteit van het water kan steeds digitaal worden afgelezen.

VERWARMD WATER

De Thermopure™ optie zorgt voor warm puur water.

DIGITALE DEBIET REGELING

Automatische compensatie van de digitale pompcontrole geeft een exacte werking van de pompen

VOLLEDIG AUTOMATISCH SPOELEN EN REGENEREREN

De Zero™ spoelt automatisch de RO vóór elke vulling.

TEMPERATUURMETER

Meet nauwkeurig de temperatuur van het uitgaande water.

BATTERIJ LADER

Ingebouwde CTEK batterij lader

SNEL VERVANGEN VAN FILTERS

De filterkern vullingen zijn makkelijk te vervangen wanneer ze verzadigd zijn.

DIGITAAL CONTROLE PANEEL

Het bedieningspaneel beheert de dubbele pompen en geautomatiseerde spoeling van de RO en regenerereer cyclus.

AFSTANDS BEDIENING POMPEN

Elke pomp heeft een afzonderlijke afstandsbediening.

TWEE POMPEN

De ZERO™ heeft twee onafhankelijke pompen om met twee stelen, volledig afzonderlijk geregeld, tegelijkertijd te kunt werken.

TANK WATER PEIL

Snel en accuraat de stand van het water bekijken.

TANK MET TUSSENSCHOTTEN

Zwarte polypropyleen tank met waterschotten voor verbeterde voertuig stabiliteit.

115 AH ACCU

De ZERO wordt aangedreven door een batterij met hoge capaciteit.

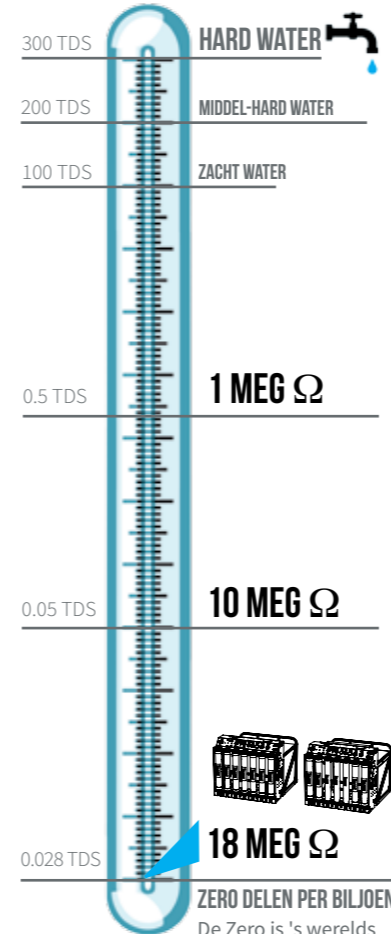


Het roestvrij stalen chassis en eventuele roestvrijstalen filters worden gedekt door onze 10-jaar garantie

HET MEG Ω VERSCHIL

Het mega Ω is een fijnere waarde voor metingen. Het ultra puur water gemeten volgens de 'mega ohm' waarden levert betere vlek vrije resultaten. U en uw klant kunnen het zelf waarnemen.

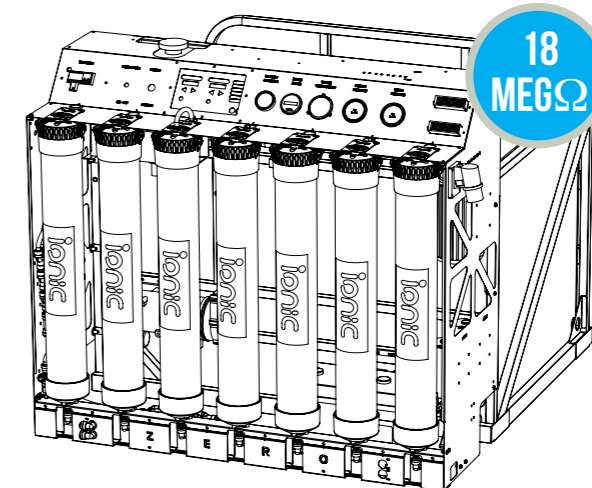
TDS (PPM)



ZERO DELEN PER BIJLJOEN

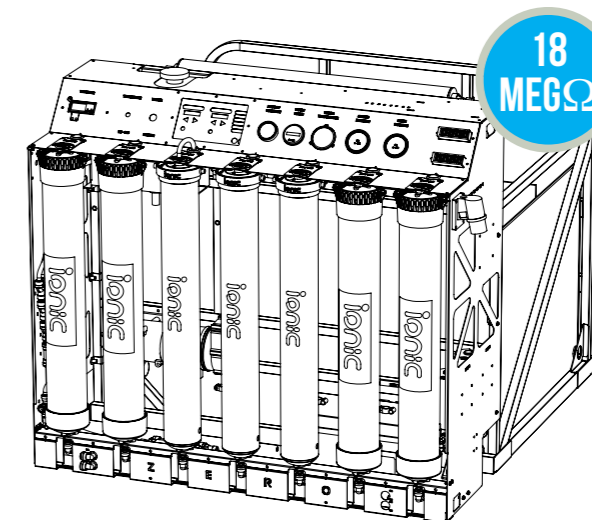
De Zero is 's werelds meest geavanceerde systeem, geschikt voor het produceren van water 1000 keer zuiverder dan PPM (parts per million)

ZERO™ CONFIGURATIONS



ZERO™

Met een indrukwekkende 8-traps waterzuivering en geautomatiseerde technologieën waaronder PFS™, ROMS™ & PDI™, vertegenwoordigt de Zero™ het beste systeem voor uw schoonmaak bedrijf. Reinigen met 18meg-ohm (OPP) water maakt ramen wassen een stuk lichter en eenvoudiger. Het zuiverder water snijdt als het ware door het vuil en lost het op. Zelfs bij minder frequent gereinigd glaswerk. De ZERO™ is de beste keuze om vlek vrije resultaten in de kortste tijd te kunnen behalen. (Zuiver water productie tot 9 liter per minuut afhankelijk van de watertoevoer)



ZERO™ 'S'

De ZERO™ S heeft dezelfde 8-traps waterzuivering en geautomatiseerde technologieën om tot 18 meg-ohm ultrapuur water te leveren aan de meest veeleisende glazenwasser. De ZERO S beschikt ook over onze high performance RVS filterhuizen voor een supersnelle productie van puur water. Standaard voorzien van een 230 Volt snel vul pomp produceert dit model tot 12 liter puur water per minuut (afhankelijk van de watertoevoer).

De ZERO™ S wordt ook aanbevolen voor gebruik in warmere gebieden met zomertemperaturen boven de 35° C.

ZERO™

AS STANDARD...

Roest vrij stalen, volledig gelast, crash-test gecertificeerd chassis volgens de FMVSS-208 norm.

FMVSS-208 gietijzeren montage klemmen.

Pomp met afstandsbediening.

HD polypropyleen tank met verdeelschotten.

Automatische stop bij volle tank.

Automatisch gecompenseerde pomp debiet regeling.

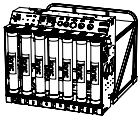
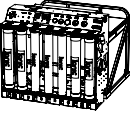
THATCHAM
FMVSS-208
Tested



In lijn geplaatste waterontharders zijn sterk aan te bevelen in streken met hard water, Bezoek ionicsystems.com/hardwatermap om op te zoeken of het nodig is om een waterverzachter te gebruiken met de ZERO.



Ionic Waterontharders met WQA gecertificeerd hars

	Capaciteit in Liters	Twin 12v Pompen	Druk meter	Dubbele TDS Meter	110 Ah 12v batterij	30 "Carbon Filter	30 "sediment filter	Roestvrij staal RO Behuizingen	30 "4029 RO Filter	30 "DI Filter	30 "NGDI DI Filter	30 "UV + Ozone Filter	240 V. Vul pomp	PFS™	ROMS™	PDI™	Thermo-Pure
ZERO™ 	500	●	●	●	●	●	2		2	●	●	●	●	●	●	●	○
	600	●	●	●	●	●	2		2	●	●	●	●	●	●	●	○
	700	●	●	●	●	●	2		2	●	●	●	●	●	●	●	○
	800	●	●	●	●	●	2		2	●	●	●	●	●	●	●	○
	900	●	●	●	●	●	2		2	●	●	●	●	●	●	●	○
1000	●	●	●	●	●	2		2	2	●	●	●	●	●	●	○	
ZERO™ 'S' 	500	●	●	●	●	●	2	2	2	●	●	●	●	●	●	●	○
	600	●	●	●	●	●	2	2	2	●	●	●	●	●	●	●	○
	700	●	●	●	●	●	2	2	2	●	●	●	●	●	●	●	○
	800	●	●	●	●	●	2	2	2	●	●	●	●	●	●	●	○
	900	●	●	●	●	●	2	2	2	●	●	●	●	●	●	●	○
1000	●	●	●	●	●	2	2	2	●	●	●	●	●	●	●	○	

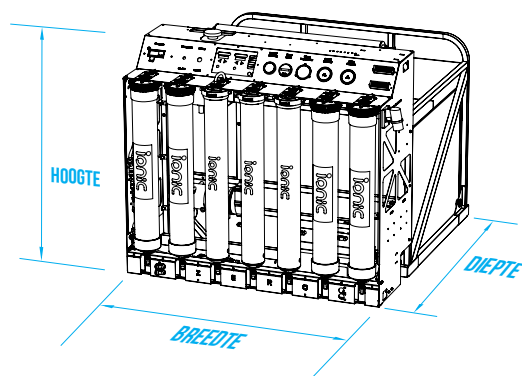
ZERO STANDAARD UITRUSTING

- ✓ 240 Volt snel vul pomp
- ✓ 20 Ah CTEK batterij lader
- ✓ Batterij "Split charger"

ZERO OPTIES

- ✓ Thermo-Pure waterverwarming
- ✓ Zonnepaneel op dak bestelwagen, 150 Watt batterijlader
- ✓ 2KV Hyundai Inverter Generator with remote start/stop
- ✓ 2 KV Hyundai generator met remote start / stop

TANK MATEN...



TANK MATEN

	HOOGTE (mm)	BREEDTE (mm)	DIEPTE (mm)
500 Litres	1090	1224	1330
600 Litres	1090	1224	1330
700 Litres	1090	1224	1330
800 Litres	1090	1224	1485
900 Litres	1090	1224	1485
1,000 Litres	1090	1224	1485

ionic
SYSTEMS

WIJENEN BVBA Noord-Brabantlaan 12 B-2300 Turnhout

T. +32(0)14/46.24.24

F. +32(0)14/45.37.00

www.ionicsystems.be

