



**LISTE DE PRIX / PRIJSLIJST**

**2022**

Vaste choix de modèles pour des usages spécifiques. Catalogue complet disponible sur notre site.  
Ruime keuze van modellen voor specifieke toepassingen. Volledige catalogus beschikbaar op onze site.



### Règles en acier inoxydable, flexibles CE-Classe II

- Acier ressort à section étroite
- Surface mate non réfléchissante
- Graduation gravée à l'acide

### Buigzame meetlatten uit inoxstaal EG-Klasse II

- Veerstaal met smalle sectie
- Mat en anti-reflecterend meetvlak
- Schaalverdeling d.m.v. zuur gegraveerd

Type A	Type B	Type C	Long. Lengte mm	Section Sectie mm	V.E.	€
mm / mm	½ mm / mm	inch/mm				
<b>10010015</b>	<b>10020015</b>	<b>10030015</b>	150	13x0.5	10	<b>2.20</b>
<b>10010020</b>	<b>10020020</b>	-	200	13x0.5	10	<b>2.40</b>
<b>10010025</b>	<b>10020025</b>	-	250	13x0.5	10	<b>2.80</b>
<b>10010030</b>	<b>10020030</b>	<b>10030030</b>	300	13x0.5	10	<b>3.10</b>
<b>12010050</b>	<b>12020050</b>	-	500	18x0.5	5	<b>5.20</b>
<b>12010100</b>	<b>12020100</b>	-	1000	18x0.5	5	<b>12.90</b>



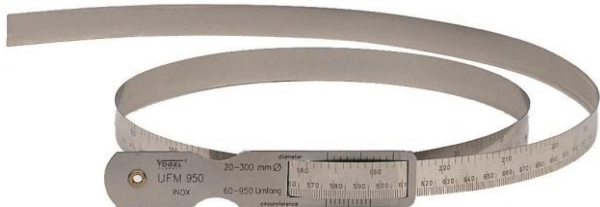
### Règles en acier inoxydable, rigides CE-Classe II

- Acier ressort à section large
- Surface mate non réfléchissante
- Graduation gravée à l'acide

### Stevige meetlatten uit inoxstaal EG-Klasse II

- Veerstaal met brede sectie
- Mat en anti-reflecterende meetvlak

Type A	Type B	Type C	Long. Lengte mm	Section Sectie mm	V.E.	€
mm / mm	½ mm / mm	inch/mm				
<b>18010030</b>	<b>18020030</b>	<b>18040030</b>	300	30x1.0	10	<b>6.90</b>
<b>18010050</b>	<b>18020050</b>	<b>18040050</b>	500	30x1.0	10	<b>11.50</b>
<b>18010100</b>	<b>18020100</b>	<b>18040100</b>	1000	30x1.0	5	<b>21.80</b>
<b>18010150</b>	<b>18020150</b>	<b>18040150</b>	1500	30x1.0	5	<b>34.40</b>
<b>18010200</b>	<b>18020200</b>	<b>18040200</b>	2000	30x1.0	5	<b>45.20</b>



### Mesure de circonférence CE-Classe II

- Acier inoxydable
- Graduation gravée à l'acide

### Omtrekmeetlat EG-Klasse II

- Inoxstaal
- Graduatie zuur gegraveerd

Ref	Circonférence Cirkel	Diamètre Diameter	Section Sectie	€
<b>181601</b>	60-950	20-300	16x0.20	<b>73.20</b>
<b>181602</b>	940-2200	300-700	16x0.20	<b>86.60</b>
<b>181603</b>	2190-3460	700-1000	16x0.20	<b>98.70</b>



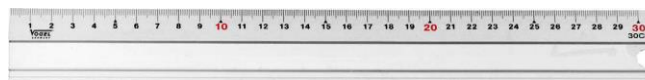
### Jauge de marquage

- Acier inoxydable trempé
- Pointe carbure
- Graduation gravée au laser
- Surface chromée mate

### Markeringsmaat

- Gehard inoxstaal
- Hardmetalen punt
- laser gegraveerde graduatie
- mat verchromd oppervlak

Ref	capacité Meetbereik	Lecture Aflezing	€
<b>335070</b>	200 mm / 8 inch	0.1 mm	<b>41.00</b>

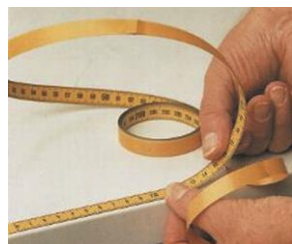


### Ruban métrique adhésif en acier

- Recouvert polyamide
- Graduation résistante à l'usure

### Metrische kleefband uit staal

- Beklede polyamide
- Graduatie slijtagevrij



Ref	Longueur Lengte	Section Sectie	€
<b>11310200</b>	2000 mm	13x0.5	<b>22.50</b>
<b>11310400</b>	4000 mm	13x0.5	<b>52.00</b>

### Latte graduée en aluminium

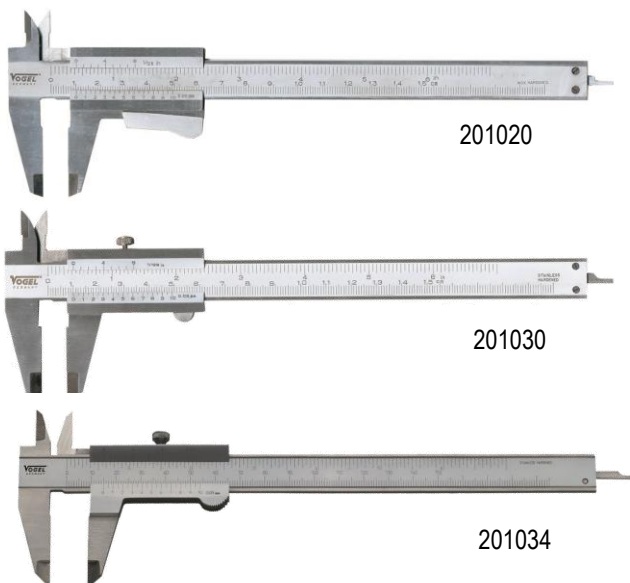
- Graduation noire et rouge
- Face arrière antidérapante

### Gegradueerde meetlat uit aluminium

- Graduatie zwart en rood
- Achterzijde anti-slip

Ref	Longueur Lengte	Section Sectie	V.E.	€
<b>963030</b>	300 mm	35x1.5	10	<b>8.50</b>
<b>963060</b>	600 mm	35x1.5	10	<b>12.60</b>
<b>963100</b>	1000 mm	35x1.5	10	<b>19.10</b>

Vaste choix de modèles pour des usages spécifiques. Catalogue complet disponible sur notre site.  
 Ruime keuze van modellen voor specifieke toepassingen. Volledige catalogus beschikbaar op onze site.



### Pieds à coulisse à vernier

- Acier inoxydable trempé.
- Graduation et vernier chromés satinés.
- Bec 40 mm finement poli
- Vernier monobloc 1/20 - 1/128
- 4 fonctions, avec jauge de profondeur plate
- Livré en pochette

### Schuifmaten met nonius

- Gehard inoxstaal
- Schaalverdeling en nonius satijn verchromd
- Bekken 40 mm fijn gepolijst.
- Nonius uit één stuk gefreesd 1/20 - 1/128
- 4 functies met dieptemaat in vlakke uitvoering.

	Blocage par pouce Momentverstelling	€	Blocage par vis Vaststelknop	€	Capacité Meetbereik Mm / inch
<b>201020</b>		<b>29.80</b>	<b>201030</b>	<b>31.60</b>	150/6"
<b>201024</b>		<b>52.50</b>	<b>201034</b>	<b>55.00</b>	200/8"



### Pieds à coulisse à cadran

- Acier inoxydable trempé - Poussoir à roulette
- Cadran antichoc

### Schuifmaten met meetklok

- Gehard inoxstaal - met duwwieltje
- Schokbestendige meetklok

Ref	Capacité Meetbereik	Lecture Aflezing	Bec Bekken	€
<b>201101</b>	150 mm	0.01	40 mm	<b>72.00</b>



### Pieds à coulisse d'atelier

- Acier inoxydable trempé.
- Echelle graduée et vernier chromés satinés
- Vernier monobloc 1/20 - 1/128
- Bec poli avec pointes calibrées pour mesures intérieures

### Schuifmaten met meetklok

- Gehard inoxstaal
- Schaal en nonius satijn verchromd.
- Nonius uit één stuk gefreesd 1/20 - 1/128
- Bekken fijn gepolijst met geijkte punten voor binnenmaat.

Ref	Capacité Meetbereik	Bec Bekken	€
<b>200503</b>	300 mm / 12"	100 mm	<b>134.00</b>
<b>200633</b>	300 mm / 12"	100 mm	<b>171.00</b>



### Pieds à coulisse digital

- Acier inoxydable trempé - Poussoir à roulette
- Enregistrement des données (mini USB)
- Alimentation par pile 3V CR2032

### Schuifmaten met meetklok

- Gehard inoxstaal - met duwwieltje
- datalogging (mini-USB)
- Met batterij 3V CR2032

Ref	Capacité Meetbereik	Lecture Aflezing	Précision Nauwkeurigheid	€
<b>202040</b>	150/6"	0.01/0.0005	0.02	<b>75.00</b>
<b>202041</b>	200/8"	0.01/0.0005	0.03	<b>99.00</b>



### Pieds à coulisse digital - usage standard

- Acier inoxydable trempé - Poussoir à roulette
- Alimentation par pile 1.5V LR44

### Digitale schuifmaat voor standaard gebruik

- Gehard inoxstaal met duwwieltje
- Met batterij 1.5V LR44

Ref	Capacité Meetbereik	Lecture Aflezing	Précision Nauwkeurigheid	€
<b>202002</b>	150/6"	0.01/0.0005	0.03	<b>31.00</b>



### Micromètres d'extérieur - Lecture 0.01 mm

- Tambour et manche chromés mat
- Tambour Ø 18 mm - axe Ø 6.5 mm - réglage 0.5mm
- Touche au carbure - plaque isolante
- Sécurisation de la mesure par levier
- Clé de d'ajustement avec jauge de réglage

### Buitenmicrometers - Aflezing 0.01 mm

- Schaaltrommel en huls mat verchromd
- Trommel Ø 18 mm - schacht 6.5 mm - stijging 0.5 mm
- Hardmetalen toetsen - isolerende plaat
- Meetbeveiliging door hefboom
- Set sleutel met instel kaliber

Ref	Capacité/Meetbereik	lecture/aflezing	gr	€
<b>231351</b>	0 - 25	0.01	170	<b>41.00</b>
<b>231352</b>	25 - 50	0.01	270	<b>49.00</b>
<b>231353</b>	50 - 75	0.01	340	<b>63.00</b>
<b>231354</b>	75 - 100	0.01	440	<b>71.00</b>



### Comparateur pour atelier

- Boîtier solide en cuivre, chromé mat.
- Tige et touche en acier inox trempé
- Echelle de mesure tournante par bague extérieure, pour un réglage facile du zéro

### Meetsklok voor werkplaats

- Kast uit messing, mat verchromd.
- Schacht en toets uit roestvrijstaal, gehard.
- met draaibare schaalverdeling door buitenring, voor eenvoudige nulstelling

Ref	Capacité Meetbereik	Lecture Aflezing	Antichoc	Ø mm	gr	€
<b>241101</b>	0 - 10.0	0.01	non-noon	57	190	<b>53.00</b>
<b>241131</b>	0 - 10.0	0.01	oui-ja	57	200	<b>76.00</b>



### Etrier de marquage

- Acier trempé - Réglage fin.
- Graduation mm gravée au laser - chromé satiné

### T-markering schuifmaat

- Gehard staal - fijne instelling
- Schaal mm laser gegraveerd - Satijn verchromd

Ref	Capacité/Meetbereik	T-bar	lecture/aflezing	€
<b>337302</b>	25 cm	140 mm	0.05	<b>155.00</b>



### Jauge à bouton en laiton Knopmaat van messing

Ref	Capacité/Meetbereik	Lecture/Aflezing	€
<b>214303</b>	100 mm / 4"	mm / inch	<b>10.10</b>



252002



252021

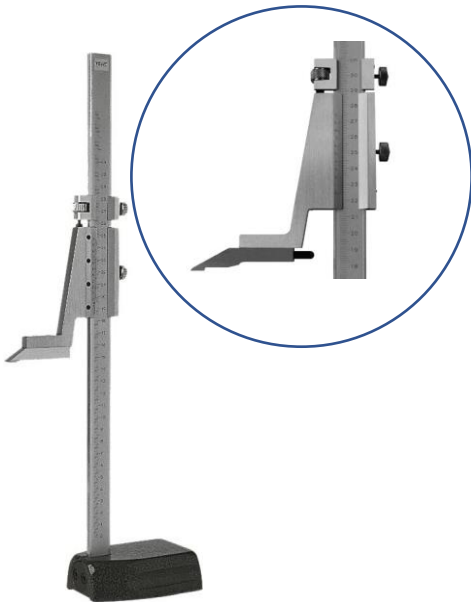
### Supports magnétiques universels

- Colonne et bras chromés - Réglage précis.
- Bloc magnétique on/off en plastique (252001/252002) ou en aluminium (252021).

### Universeel magneethouder

- Stang en stam verchromd. Fijne instelling.
- Magnetische basis on/off in kunststof(252001/252002), of in aluminium (252021)

Ref	Hauteur tot. Tot. hoogte	Ø x L colonne/stang	Bras Arm	base Basis	Filet Draad	F.magnétique Magnet kracht	Poids Gewicht	€
<b>252001</b>	235 mm	12x175 mm	140 mm	65x50x55 mm	M 8	600 N	1410 gr	<b>32.50</b>
<b>252002</b>	280 mm	16x220 mm	200 mm	65x50x50 mm	M 10	600 N	1880 gr	<b>41.00</b>
<b>252021</b>	295 mm	16x230 mm	250 mm	70x45x65 mm	M 10	650 N	2300 gr	<b>94.00</b>



### Trusquin avec pointe de traçage

- Règle en acier inoxydable
- Graduation et vernier chromés satinés
- Pointe au carbure interchangeable.
- En position « 0 », la pointe coïncide exactement avec la base.
- Base en fonte peinte.

### Hoogtemeter met traceerpunt

- Meetlat uit roestvrij staal.
- Schaalverdeling en nonius satijn verchromd
- Hardmetaal traceerpunt - omwisselbaar.
- Bij "0" stelling valt het traceerpunt precies samen met de basis.
- Basis uit gietijzer, gelakt.

Ref	Capacité Meetbereik	Vernier Nonius	gr	€
<b>341110</b>	300 mm	0.02	2300	<b>91.00</b>



### Compas à ressort

- Acier poli - Pointes trempées
- Jambes à section carrée - Ecrrou rapide de fixation et blocage

### Veercirkel

- Gepolijst staal - Geharde punten
- Vierkanten benen - Snel moer voor bevestiging en vergrendeling.

Mm	Compas diviseur Verdeler passer		Compas d'épaisseur Diktemeetpasser	
	Ref	€	Ref	€
150	302422	<b>10.80</b>	302462	<b>9.20</b>
200	302424	<b>12.10</b>	302464	<b>11.50</b>
250	302425	<b>13.30</b>	302465	<b>14.40</b>
300	302426	<b>17.10</b>	302466	<b>16.60</b>

### Compas à rivet

- Acier poli - Pointes trempées
- Jambes à section carrée.

### Cirkel met rivet

- Gepolijst staal - Geharde punten
- Vierkanten benen.

Mm	Compas simple Eenvoudig passer		compas avec arc de cercle Cirkel met stelboog		Arc & support Stelboog & houder	
	Ref	€	Ref	€	Ref	€
150	302402	<b>9.60</b>	302412	<b>10.50</b>	302472	<b>15.90</b>
200	302404	<b>11.40</b>	302414	<b>14.20</b>	302474	<b>18.10</b>
250	302405	<b>14.30</b>	302415	<b>15.20</b>	302475	<b>23.80</b>
300	302406	<b>20.00</b>	302416	<b>19.90</b>	302476	<b>24.70</b>



334604

334608

334610

334615

### Pointes à tracer / Kraspen

Ref	Article / Artikel	€
<b>334604</b>	Acier chrome vanadium - Pointe droite et pointe 90°. Uit chroom-vanadium staal - Rechte en 90° punt	<b>2.05</b>
<b>334608</b>	Section hexagonale avec clip - Pointe carbure. 6-kantige sectie, met clip - Harmetalen punt.	<b>2.70</b>
<b>334610</b>	Boîtier hexagonal en aluminium - Bouton poussoir. 6-kantige behuizing uit aluminium - Met drukknop.	<b>13.90</b>
<b>334615</b>	Boîtier en métal avec clip - Bouton poussoir Behuizing uit metaal, met clip - balpenteype met drukknop.	<b>8.20</b>



### Règle à tracer

- Règle en Dur-Aluminium trempé HRC63 - Bloc de traçage en acier
- Anodisé noir - Graduation gravé au laser.
- Vernier 0.05 mm

### Afschrijfliniaal

- Meetlat uit Dur-Aluminium, gehard HRC63 - Stalen markeringsblok
- Zwart-anodiserende behandeling - Schaal laser gegraveerd.
- Nonius 0.05 mm

Ref	Longueur/Lengte	Poids/gewicht	€
<b>336230</b>	200 mm	195 gr	<b>33.00</b>
<b>336231</b>	250 mm	210 gr	<b>36.00</b>
<b>336233</b>	300 mm	225 gr	<b>38.00</b>



### Règle à filament de haute précision

- Acier inoxydable trempé et rectifié.
- Poignée isolante

### Afschrijfliniaal van hoge precisie

- Uit roestvrijstaal, gehard en gerecificeerd.
- Met isolerende greep.

Ref	Longueur/Lengte	Poids/gewicht	€
<b>310303</b>	100 mm	80 gr	<b>22.60</b>
<b>310306</b>	200 mm	160 gr	<b>38.00</b>
<b>310308</b>	300 mm	240 gr	<b>75.00</b>



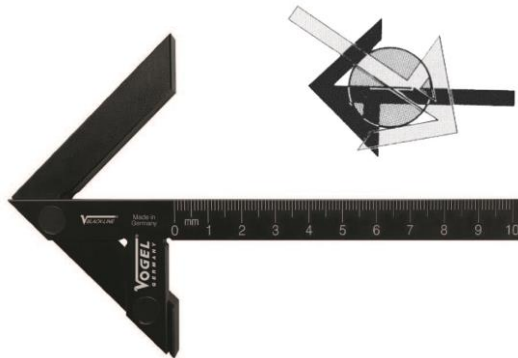
### Equerre de précision DIN 875/II

- Acier au carbone finement poli.

### Precisie winkelhaak DIN 875/II

- Koolstofstaal fijn gepolijst.

Dimensions Afmetingen	Equerre simple Vlak	€	Equerre à talon Met aanslag	€
75 x 50	310061	<b>15.00</b>	310161	<b>23.50</b>
150 x 100	310063	<b>20.60</b>	310163	<b>32.60</b>
200 x 130	310064	<b>25.20</b>	310164	<b>41.30</b>
250 x 165	310065	<b>35.50</b>	310165	<b>58.60</b>
300 x 175	310066	<b>42.50</b>	310166	<b>72.90</b>



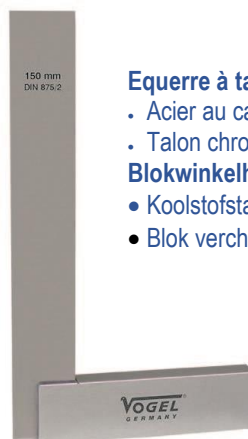
### Equerre à centrer

- En Dur\*Aluminium trempé HRC63.
- Anodisé noir - Graduation gravée au laser
- Echelle mm

### Centreerhaak

- Uit Dur-Aluminium, gehard HRC63.
- Zwart-anodiserende behandeling - Schaal laser gegraveerd.
- Schaal mm

Ref	Dimension/Afmetingen	cercle/cirkel	€
<b>312541</b>	100x 70 mm	Ø 90 mm	<b>36.00</b>
<b>312542</b>	150x130 mm	Ø 190 mm	<b>50.00</b>
<b>312543</b>	200x150 mm	Ø 220 mm	<b>62.50</b>
<b>312544</b>	250x160 mm	Ø 230 mm	<b>95.00</b>
<b>312545</b>	300x180 mm	Ø 280 mm	<b>109.00</b>



### Equerre à talon et lame fine

- Acier au carbone finement poli.
- Talon chromé (standard) ou finement poli (DIN II)

### Blokwinkelhaak met fijn blad

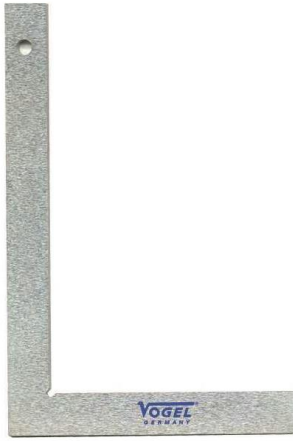
- Koolstofstaal fijn gepolijst.
- Blok verchromd (standaard) of fijn gepolijst (DIN II)

### Qualité standard / Standaard kwaliteit

Ref	Longueur/Lengte	Poids/gewicht	€
<b>312373</b>	118x 73 mm	165 gr	<b>10.80</b>
<b>312374</b>	170x100 mm	245 gr	<b>17.50</b>

### Précision DIN 875/II / Nauwkeurigheid DIN 875/II

Ref	Longueur/Lengte	Poids/gewicht	€
<b>312353</b>	100x 70	190 gr	<b>11.70</b>
<b>312354</b>	150x100	325 gr	<b>17.50</b>
<b>312355</b>	200x130	545 gr	<b>20.10</b>
<b>312356</b>	250x160	730 gr	<b>29.90</b>
<b>312357</b>	300x175	1025 gr	<b>37.60</b>



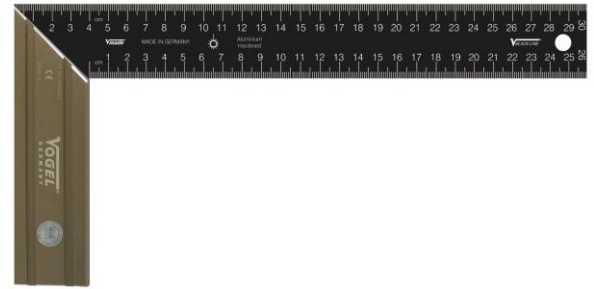
### Equerre de serrurier

- Acier au carbone nickélé

### Slotenmakers winkelhaak

- Koolstofstaal vernikkeld

Dimensions Afmetingen	Equerre simple Vlak	€	Equerre à talon Met aanslag	€
100 x 70	312453	6.00	312473	10.30
150 x 100	312454	7.20	312474	12.00
200 x 130	312455	8.50	312475	16.50
250 x 165	312456	9.80	312476	19.00
300 x 180	312457	11.60	312477	24.50
400 x 230	312458	14.70	312478	27.00
500 x 280	312459	17.60	312479	39.10
600 x 300	312460	20.70	312480	52.30
750 x 375	312461	26.10	312481	66.70
1000 x 500	312462	38.70	312482	85.00



### Equerre de charpentier en aluminium

- Lame en aluminium trempé (HRB70) anodisé noir.
- Poignée aluminium coupée en onglet.
- Graduation mm gravée au laser, sur les deux faces.

### Timmermanswinkelhaak uit aluminium

- Meetlat uit gehard aluminium (HRB70) en zwart geanodiseerd
- Aluminium greep in verstek gesneden (45°)
- Graduatie mm op de twee kanten - Lasergravure

Ref	Dimensions Afmetingen	Poignée Greep	€
504032	200 x 130 mm	40 x 12 mm	15.90
504033	250 x 145 mm	40 x 12 mm	16.90
504034	300 x 145 mm	40 x 12 mm	18.10
504036	400 x 170 mm	40 x 12 mm	20.50
504037	500 x 170 mm	40 x 12 mm	22.30



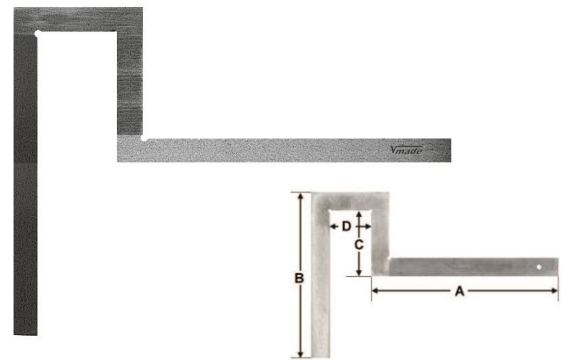
### Equerre 45° à talon

Zwaaishaak 45° met aanslag

### Equerre 135° à talon

Zwaaishaak 135° met aanslag

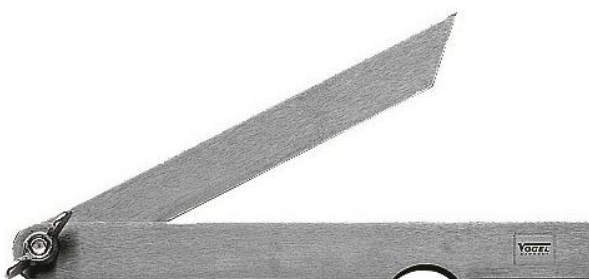
Ref	Dimensions/Afmetingeb	€
313023 - 45°	150 x 100 mm	35.90
313024 - 45°	200 x 130 mm	50.00
313082 - 135°	150 x 100 mm	28.50
313083 - 135°	200 x 130 mm	38.10



### Equerre à brides en acier nickélé

Flenswinkelhaak uit vernikkeld staal

Ref	A x B x C x D mm	Section Sectie	€
312511	300 x 330 x 105 x 65	30 x 6	30.60
312512	400 x 400 x 115 x 65	30 x 6	37.50



### Equerre réglable en acier chromé

Verstelbare winkelhaak uit verchromde staal

Ref	Longueur Lengte	€
312573	200 mm	13.10
312574	250 mm	20.20
312575	300 mm	22.00
312576	400 mm	25.70



### Fausse équerre à coulisse

- Lame en acier trempé de section 30 x 1.8 mm
- Poignée en aluminium anodisé de section 30 x 5.0 mm
- Avec ou sans graduation des angles

### Verstelbare schuifzweihaak

- Blad uit gehard staal - sectie 30 x 5.0 mm
- Geanodiseerd alu-greep - sectie 30 x 5.0 mm
- Met of zonder hoekgraduatie op de greep

Longueur Lengte	Sans graduation Zonder graduatie	€	avec graduation met graduatie	€
250 mm	504803	<b>19.50</b>	504853	<b>20.40</b>
300 mm	504804	<b>20.40</b>	504854	<b>21.30</b>



### Rapporteur avec vis de blocage

- Aluminium trempé HRC63 anodisé noir
- Graduation gravée au laser

### Hoekmeter met vaststelmoer

- Uit gehard aluminium (HRC63) en zwart geanodiseerd
- Graduatie door lasergravure

Ref	Tige Schacht	Arc Boog	Poids Gewicht	€
<b>322511</b>	120 mm	80 mm	45 gr	<b>22.10</b>
<b>322512</b>	150 mm	120 mm	65 gr	<b>24.60</b>
<b>322513</b>	200 mm	150 mm	100 gr	<b>29.80</b>
<b>322514</b>	300 mm	200 mm	160 gr	<b>42.30</b>
<b>322515</b>	500 mm	300 mm	410 gr	<b>85.40</b>



Ref. 321220

€ 144.00

### Rapporteur d'angles universel

- Set avec jeu de 3 lames 150 / 200 / 300 mm
- Acier inoxydable, trempé et finement poli
- Graduation chromée mat
- Lecture du vernier sans parallaxe, et avec loupe.
- Lecture 4x90° - Echelle de graduation 1/12° = 5'
- Livré en boîte plastique

### Universele hoekmeter

- Set met 3 regels 150 / 200 / 300 mm
- Uit roestvrij staal, gehard en fijn geslepen.
- Schaalverdeling mat verchromd
- Parallaxvrije aflezing van de nonius - met loep.
- Aflezing 4x90° - schaalverdeling 1/12° = 5'
- Geleverd in plasticen kistje



### Rapporteur digital à règle coulissante

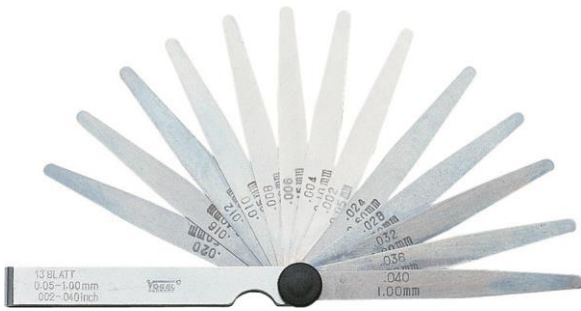
- Acier inoxydable trempé, finement poli
- Display LCD avec chiffres hauteur 10 mm
- Mise à 0 sur toute position - mémorisation des données
- Lecture sur display 10° - 170°
- Alimentation par batterie 3V CR2032
- Livré en coffret avec manuel d'utilisation

### Digitale hoekmeter met glijdende regel

- Uit gehard roestvrijstaal, fijn geslepen
- Display LCD met cijfer hoogte 10 mm
- 0-instelling op elke positie
- Aflezing op display 10° - 170°
- Batterij 3V CR2032
- Fever in kistje met gebruiksaanwijzing

Ref	Règle Regel	Arc Boog	Poids Gewicht	€
<b>320581</b>	150 mm	100 mm	245 gr	<b>153.00</b>
<b>320582</b>	300 mm	150 mm	365 gr	<b>194.00</b>
<b>320583</b>	400 mm	200 mm	660 gr	<b>235.00</b>





### Jauges d'épaisseur

- Lames 100 mm en acier ressort trempé - forme conique.
- Boîtier nickelé

### Voelermaten-set

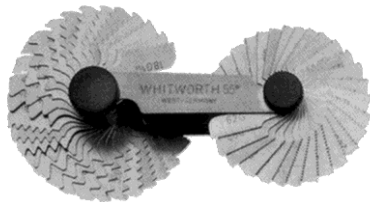
- Bladen uit geharde veerstaal - conische vorm
- Behuizing uit vernikkeld staal

Ref	Lames Bladen	Plage de mesures Meetbereik	€
<b>411005</b>	13	0.05 - 1.00 mm .002 - .040 inches	<b>3.60</b>
<b>411007</b>	20	0.05 - 1.00 mm .002 - .040 inches	<b>5.40</b>

### Acier inoxydable / Roestvrijstaal

<b>413107</b>	20	0.05 - 1 mm .002 - .040 inches	<b>11.60</b>
---------------	----	-----------------------------------	--------------

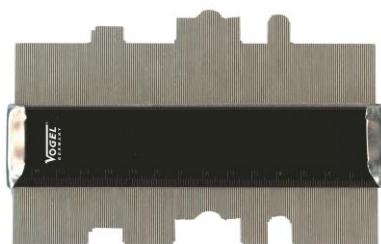
Nombreux autres modèles disponibles, nous consulter  
Veel andere modellen leverbaar, neem contact met ons op



### Jauges à filet - intérieur & extérieur Schroefdraadmeters - binnen & buiten

Ref	Lames Bladen	Plage de mesures Meetbereik	Filet Draad	€
<b>471009</b>	24	0.25 - 6.00	Metr. 60°	<b>5.90</b>
<b>471013</b>	48	4-62 / 0.40-7.0	ww / mm	<b>9.00</b>
<b>471014</b>	52	4-62 / 0.25-6.00	ww / metr.	<b>8.20</b>

Nombreux autres modèles disponibles, nous consulter  
Veel andere modellen leverbaar, neem contact met ons op



### Gabarit multiforme

- Aiguilles en acier trempé
- Profielmal
- Stiften uit gehard staal

Ref **474502**  
300 x 150 mm  
€ **78.00**

### Chiffres & Lettres à frapper

- Pour le marquage de matériaux tels que l'acier ou l'aluminium
- Type de caractères suivant la norme Din 1451
- Dureté 58-61 HRC
- Fabrication allemande.

### Slagcijfers & Slagletters

- Voor het markeren van materiaal zoals staal of aluminium.
- Karaktertype volgens DIN 1451
- Hardheid 58-61 HRC
- Gefabriceerd in Duitsland



Ref	mm	Poids Gewicht	€
Jeux de chiffres (0 - 9) / cijfers set (0 9)			
<b>100 01000</b>	1.0 mm	150 gr	<b>9.40</b>
<b>100 01500</b>	1.5 mm	150 gr	<b>6.30</b>
<b>100 02000</b>	2.0 mm	150 gr	<b>6.30</b>
<b>100 02500</b>	2.5 mm	150 gr	<b>6.50</b>
<b>100 03000</b>	3.0 mm	150 gr	<b>6.50</b>
<b>100 04000</b>	4.0 mm	200 gr	<b>7.00</b>
<b>100 05000</b>	5.0 mm	300 gr	<b>7.80</b>
<b>100 06000</b>	6.0 mm	400 gr	<b>8.40</b>
<b>100 08000</b>	8.0 mm	600 gr	<b>11.50</b>
<b>100 10000</b>	10.0 mm	800 gr	<b>15.40</b>
<b>100 15000</b>	15.0 mm	1500 gr	<b>32.00</b>

### Jeux de lettres capitales (A - Z + &) / -set (A - Z + &)

<b>101 01000</b>	1.0 mm	500 gr	<b>28.30</b>
<b>101 01500</b>	1.5 mm	500 gr	<b>18.70</b>
<b>101 02000</b>	2.0 mm	500 gr	<b>18.70</b>
<b>101 02500</b>	2.5 mm	500 gr	<b>19.40</b>
<b>101 03000</b>	3.0 mm	600 gr	<b>19.50</b>
<b>101 05000</b>	5.0 mm	800 gr	<b>22.40</b>
<b>101 06000</b>	6.0 mm	1200 gr	<b>25.00</b>
<b>101 08000</b>	8.0 mm	1850 gr	<b>34.60</b>
<b>101 10000</b>	10.0 mm	2300 gr	<b>46.00</b>
<b>101 15000</b>	15.0 mm	4300 gr	<b>85.30</b>

### Jeux de lettres minuscules (a - z + .) / Kleine letters set (a - z + .)

<b>102 01000</b>	1.0 mm	500 gr	<b>37.60</b>
<b>102 01500</b>	1.5 mm	500 gr	<b>24.90</b>
<b>102 02000</b>	2.0 mm	500 gr	<b>24.90</b>
<b>102 02500</b>	2.5 mm	500 gr	<b>25.80</b>
<b>102 03000</b>	3.0 mm	500 gr	<b>25.80</b>
<b>102 04000</b>	4.0 mm	600 gr	<b>27.60</b>
<b>102 05000</b>	5.0 mm	800 gr	<b>29.70</b>
<b>102 06000</b>	6.0 mm	1200 gr	<b>33.20</b>
<b>102 08000</b>	8.0 mm	1850 gr	<b>45.90</b>
<b>102 10000</b>	10.0 mm	2300 gr	<b>61.00</b>
<b>102 15000</b>	15.0 mm	4300 gr	<b>114.00</b>

Autres modèles disponibles sur demande - nous consulter  
Andere modellen verkrijgbaar op aanvraag - neem contact op.



Pour plus d'info / Voor meer info:  
TOUSSAINT.BE  
Dooren, 105 - 1785 Merchtem  
TEL.: 052 38 19 50 - FAX: 052 37 45 09  
info@toussaint.be